

Глубиномеры индикаторные ABSOLUTE Digimatic

ABSOLUTE™

Серия 547

Эти глубиномеры ABSOLUTE Digimatic имеют следующие особенности:

- Оснащены индикатором ABSOLUTE Digimatic ID-C.
- Закалённая, тонкошлифованная и микрополированная поверхность основания.

Функции	Серия 547
ZERO / ABS (НУЛЬ/АБС.)	●
PR/±HE	●
Вывод данных Digimatic	●
ВКЛ./ВЫКЛ.	●
DATA/HOLD (Передача данных/ Удержание значения)	●
Функция сравнения	●
Предустановка	●
Переключение направления отсчёта	●
Функция расчёта	●

Спецификация

Погрешность	См. перечень технических характеристик (без учёта ошибки квантования)
Измерительное усилие	≤ 1,5 Н
Шкала	Линейный кодировщик ABSOLUTE ёмкостного типа
Макс. скорость отклика	Неограничена
Измерительный наконечник	Твердосплавный шарик
Сигнал предупреждения	Низкий заряд батареи, ошибка расчёта, ошибка переполнения, ошибка установки допусков
Ход	12,7 мм
Источник питания	1 батарея SR-44
Срок службы батареи	Около 7000 часов
Удлинитель	Метрические 5 шт: 10, 20, 30, 30, 100 мм
Комплектация	Коробка и удлинители

Опциональные аксессуары

№	Описание
905338	Кабель Digimatic (1 м)
905409	Кабель Digimatic (2 м)
02AZD790F	Соединительный кабель U-Wave
06ADV380F	Кабель прямого вывода USB (2 м)

Расходуемые аксессуары

№	Описание
938882	Батарея SR44
21AZB149	Подъёмный рычаг
21JAA224	Стандартный наконечник 17 мм



547-211

Метрические

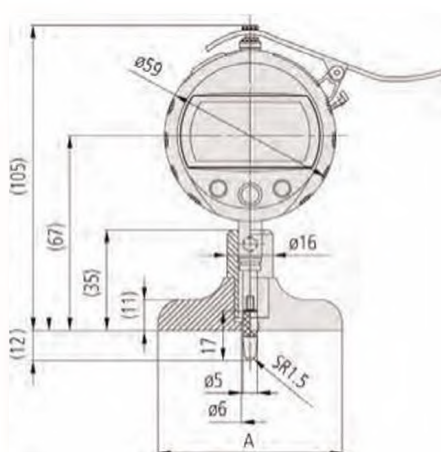
С индикатором № 543-390BD

№	Диапазон [мм]	Разрешение	Плоскостность основания	Погрешность	Размер основания [мм]	Масса [г]
547-251	0-200	0,001 мм/0,01мм	2 мкм	±5 мкм	63,5 x 16 мм	290
547-252	0-200	0,001 мм/0,01 мм	2 мкм	±5 мкм	101,6 x 16 мм	340

Метрические

С индикатором № 543-400BD

№	Диапазон [мм]	Разрешение	Плоскостность основания	Погрешность	Размер основания [мм]	Масса [г]
547-211	0-200	0,01 мм	5 мкм	±20 мкм	63,5 x 16 мм	290
547-212	0-200	0,01 мм	5 мкм	±20 мкм	101,6 x 16 мм	340



547-211, 547-251 A=63,5 мм
547-212, 547-252 A=101,6 мм